

高精度互感器

CTV 系列产品

CTV60 60A/DC ~2MHz

CTV200 200A/DC~1.5MHz

CTV1000 1000A/DC~1MHz



深圳市知用电子有限公司

前 言

首先，感谢您购买该产品。为了你安全正确地使用本产品，请先仔细阅读说明书。这份产品使用说明书是关于该产品的功能、使用方法、操作注意事项等方面的介绍。

说明书中，注释将用以下的符号进行区分。



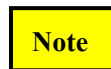
该符号表示对人体和机器有危害，必须参照说明书操作。



在错误操作的情况下，用户有受伤的威胁，为避免此类危险，记载了相关的注意事项。



错误操作时，用户有受轻伤和物质损害的可能，为避免此类情况，记载的注意事项。



记载着使用该机器时的重要说明。

为安全使用本机器

必须严格遵守以下安全注意事项。如果不按照该说明书使用的话，有可能会损害机器的保护功能。此外，因违反注意事项进行操作所产生的问题，本公司概不负责。



- 为避免短路及人身事故，被测电路要求在安全电压范围内使用。
- 机器潮湿，或用湿手测定的话，会发生触电事故，请注意。



- 搬运和操作时，避免振动、冲击。特别是落下后产生的冲击。
- 避免阳光直射、高温、潮湿、结露的环境下保存和使用，会导致变形、绝缘恶化，不能满足使用规格。
- 使用前，请检查是否有由于苛刻的保存条件和运输等产生的产品故障，当确认故障时，请联系附近的代理店或运营商。
- 本机器没有防水、防尘构造，请不要在灰尘多和易浸水的环境中使用。

1. 概述

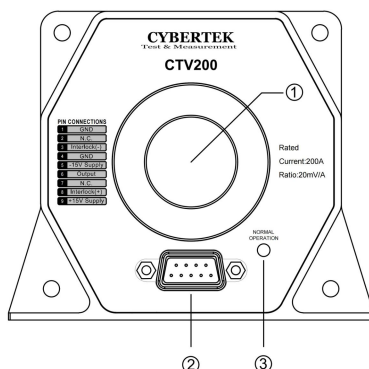
CTV 系列是一款能够同时测量直流和交流的超高精度互感器。测量电流范围从 60A 到 1000A，带宽最高达到 2MHz。采用磁通门技术，具有优越的线性特性，低温漂特性，低插入损耗，强抗干扰性能，低噪声等特点。非常适合高精度高稳定性的电流测量，广泛应用于工业，医疗，实验室等场合。

2. 应用

- 高精度，高稳定性电流反馈单元
- 电流校准单元
- 能量测量
- 医疗设备
- 新能源汽车电子

3. 产品及选件说明

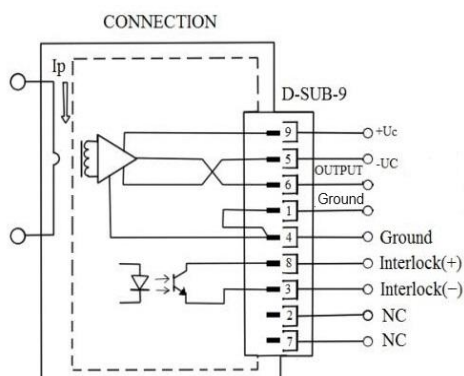
■ 产品说明（以 CTV200 为例）



① **互感器钳口**：为保证测试精度，被测导线从中间穿过。

CTV60,CTV200 钳口直径：25mm；CTV1000 钳口直径：30mm；

② **通信接口**：包含信号输出，供电接口，状态指示功能，引脚定义如下图。



③ **状态指示灯**：正常工作时，绿灯点亮；出现异常时，灯熄灭。

■ 选件说明



电源 (PS200 系列)：互感器供电电源，PS202:两通道；PS204：四通道
连接线(CK-331)：连接互感器，供电电源，电流输出端子

Note

- ① 连接线 CK-331：标准长度 2 米，长度可定制，选配件，需另行购买。
- ② 电源 PS200 系列：PS202:两通道电源，PS204：四通道电源。每通道电压输出±15V/1.5A，选配件，需另行购买。

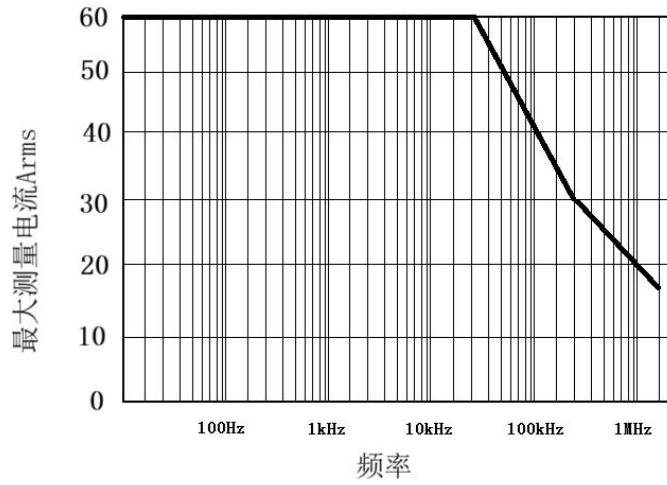
4. 产品规格

测量条件：温度：25℃；供电电压：±Uc =±15V；导体在中心位置

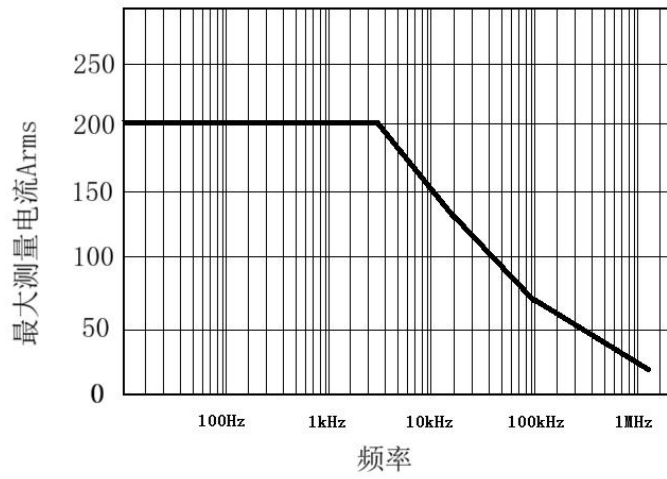
型 号		CTV60	CTV200	CTV1000
最大测量连续直流电流 IPN DC		60A	200A	1000A
最大测量连续有效值电流 IPN		42A	141A	707A
测量电流范围 IPM		±60A	±200A	±1000A
电流传输比		50mV/A	20mV/A	4mV/A
精度(DC,50/60Hz 正弦波)		≤±(读数的 0.03%±0.2mV)		
带宽(±3dB) BW		2MHz	1.5MHz	1MHz
最大输入电流		参考 电流额定值 VS 频率曲线		
最大过载能力 @单个脉冲 100ms		±200A	±600A	±3000A
供电电压		±15V(±5%)		
额定工作电压 RMS (IEC61010-1)	Basic insulation	2000V	2000V	100V
	Beinforced insulation	600V	600V	150V
最大测量孔径		25mm	25mm	30mm
二次接口		D-Sub-9Pin		
固定螺丝和紧固扭矩		M4 不锈钢螺丝*4； 2.8Nm M5 不锈钢螺丝*2； 3.7Nm		M5 不锈钢螺丝*4； 3.7Nm M6 不锈钢螺丝*2； 4.4Nm

电流额定值 VS 频率曲线

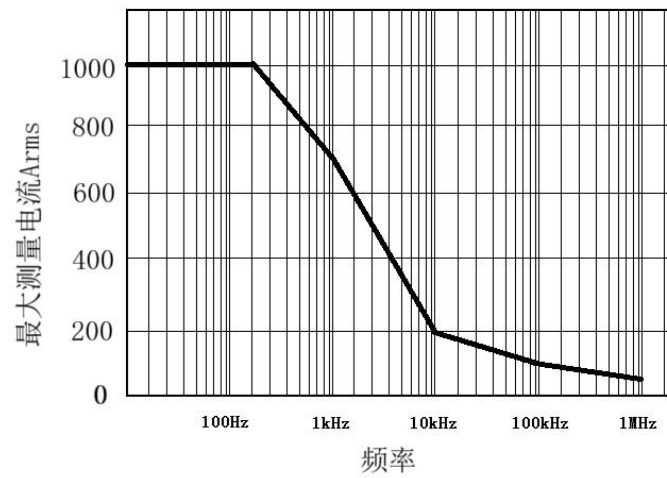
CTV60



CTV200



CTV1000



5. 使用说明

5.1 过载保护说明

当初级电流 (IP) 超过过流触发点时，核心磁通门传感器会完全饱和，互感器会从正常工作模式切换到过载模式。

过流触发点至少保证设置大于 1.1 倍 IPN_{DC} 。实际过流点工作温度有关系。

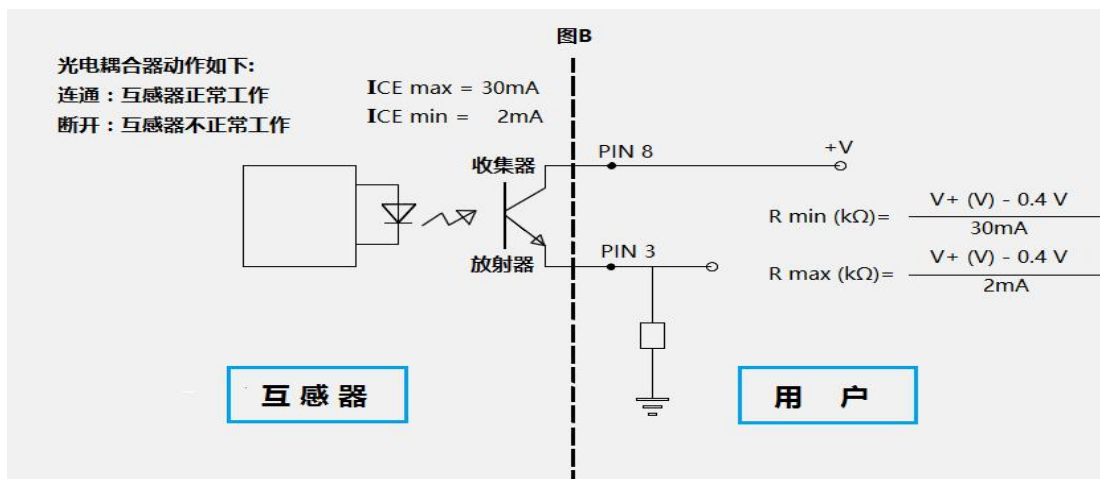
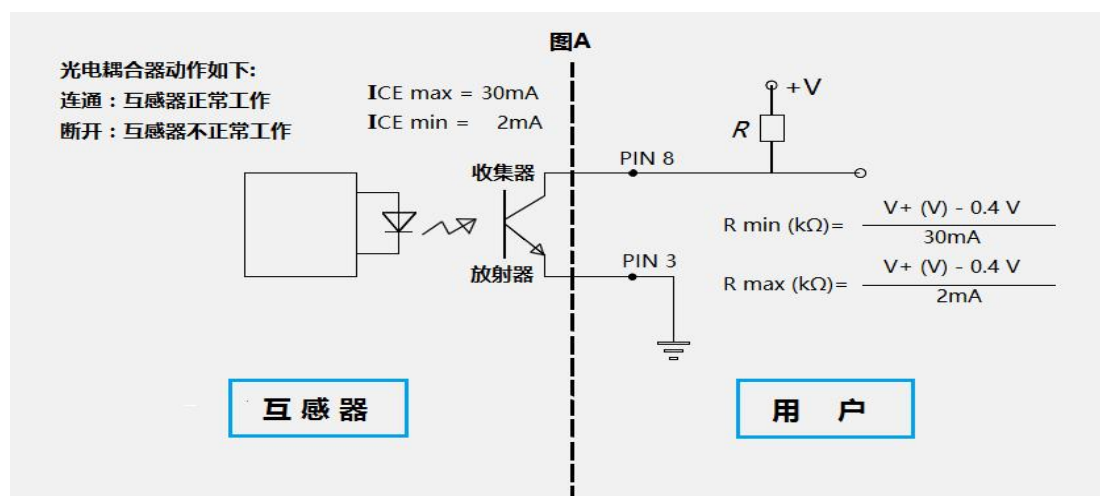
过载发生后，互感器进入休眠模式。当初级电流降到正常被测电流范围内 ($-IPN_{DC} \sim IPN_{DC}$)，互感器自动恢复到正常工作状态 (大概需要几秒钟时间)。

在过载模式中，会有如下特点：

- ✧ 次级电流输出低频的三角波输出接口 3 脚和 8 脚断开连接
- ✧ 工作状态指示灯熄灭

5.2 Status/Interlock 端口连接说明

- ✧ CTV60, CTV200, CTV1000 使用说明：



5.3 操作方法

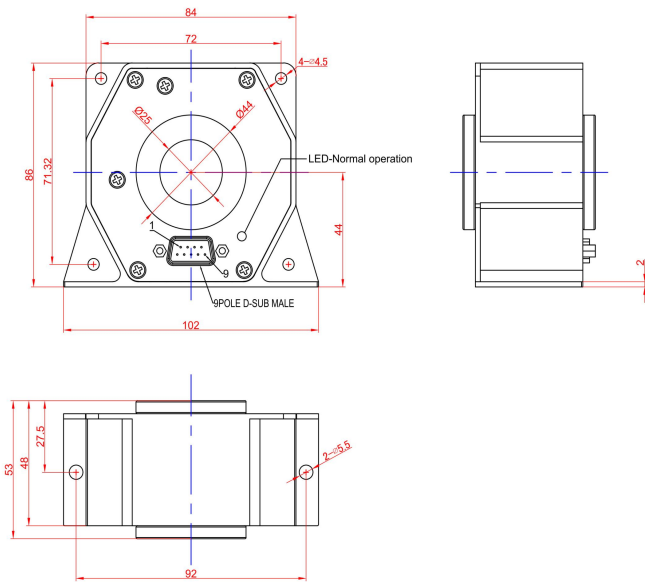
- ◇ 连接互感器和供电电源
- ◇ 连接互感器和测量仪器设备（功率分析仪等）
- ◇ 打开互感器电源进行供电
- ◇ 连接被测导线，进行测量

注意

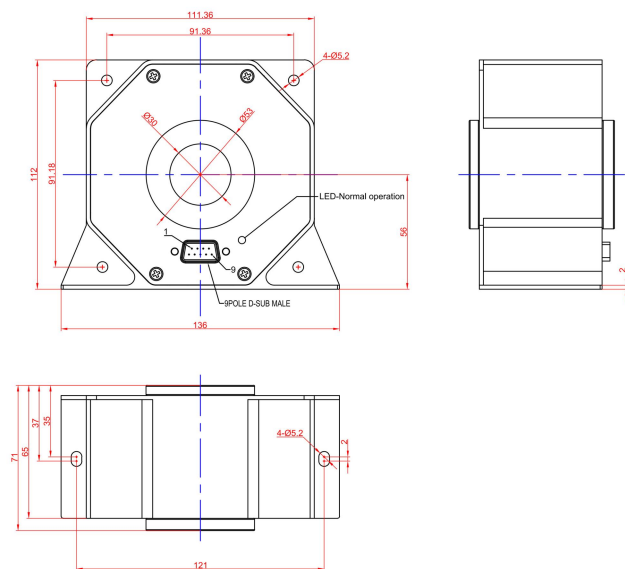
- 使用时，为了保证正确测量，先打开互感器电源，后接入被测电流进行测量。
- 导体从钳口中心穿过，测量精度最高。
- 关机后如需重新开机，需等待十秒钟左右再开机。

6. 机械规格

■ CTV60 CTV200 机械规格



■ CTV1000 机械规格



7. 环境特性

工作温湿度	10~50℃, 20~80%RH
存储温湿度	-20~85℃, 20~80%RH

8. 装箱单

装 箱 单	
名称	数量
电流互感器本体	1 个
说明书	1 本
保修卡	1 个
检测报告	1 份

CYBERTEK

深圳市知用电子有限公司

SHENZHEN ZHIYONG ELECTRONICS CO.,LTD.

深圳市龙岗区黄阁北路天安数码城 4 号大厦 A1702

Tel: 400 852 0005 / 0755-8662 8000

Q Q: 400 852 0005

Email: cybertek@cybertek.cn

Url: <http://www.cybertek.cn>

© Zhiyong Electronics, 2024

Published in China, Jul. 1, 2024